

无影低角度环形光源

Low Angle Ring Lights



产品特点:

- 垂直安装的LED发出的照射光穿过扩散板, 使被测物从低角度被均匀的扩散光照射。

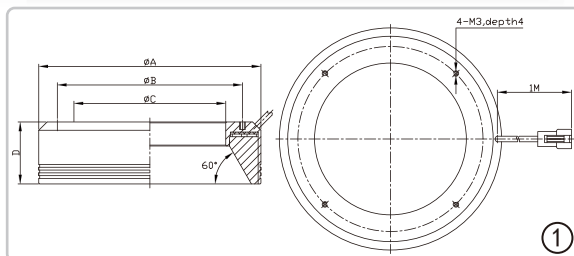
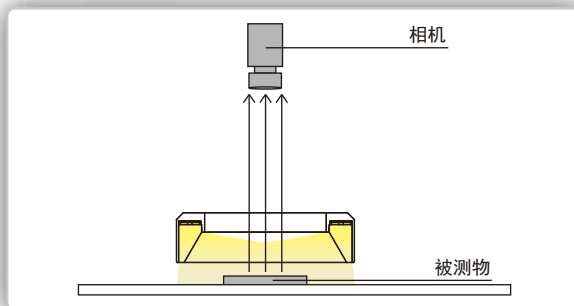
应用领域:

- 金属器件边缘定位、尺寸测量、伤痕检测
- 印刷标志、图文、条码、电子零件的字符识别
- 基板上的零件检测
- 标记点定位

选型指南:

Model: WLFR2 — 60LA 50 — R

系列名称 外径 光源颜色



产品参数表

光源射角: 60

外径 (mm) : 50, 70, 90, 100, 120, 140, 160, 180

光源颜色: R (red) /G (green) /B (blue) /W (white) /IR (850, 940) /UV (365, 390)

功耗: W, B, G, UV的功耗参照<功耗1> R, IR的功耗参照<功耗2>

Unit:mm

型号	A	B	C	D	功耗1(W)	功耗2(W)	选件	推荐光源控制器	图号
WLFR2-60LA50-□□	50	35	24	25	1.4	1.0	—	WLPR2 WLPR WLPD WLEU	1
WLFR2-60LA70-□□	70	50	32	33.5	4.3	2.9			
WLFR2-60LA90-□□	90	70	52	33.5	6.5	4.3			
WLFR2-60LA100-□□	100	80	61	33.5	6.5	4.3			
WLFR2-60LA120-□□	120	100	82	33.5	8.6	5.8			
WLFR2-60LA140-□□	140	120	102	33.5	10.8	7.2			
WLFR2-60LA160-□□	160	140	122	33.5	13.0	8.6			
WLFR2-60LA180-□□	180	160	142	33.5	13.0	8.6			

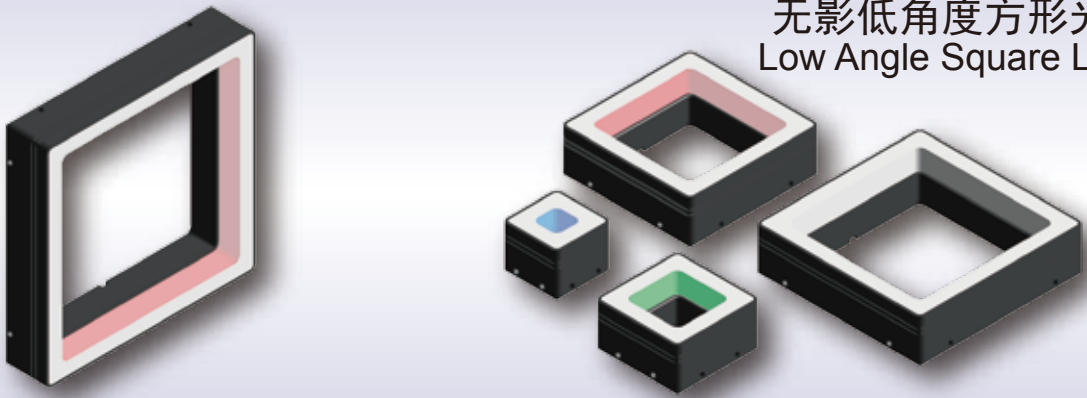
* 选用光源控制器时, 应选择大于光源总功率20%以上的光源控制器

光源控制器 > P37

选件 > P47

延长线 > P48

无影低角度方形光源 Low Angle Square Lights



产品特点：

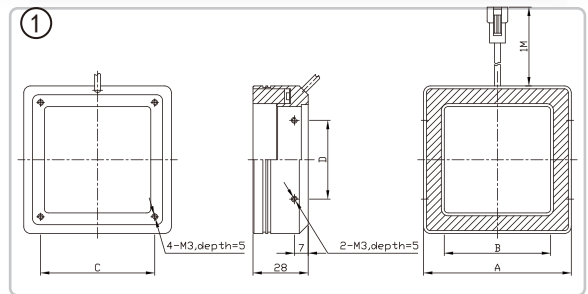
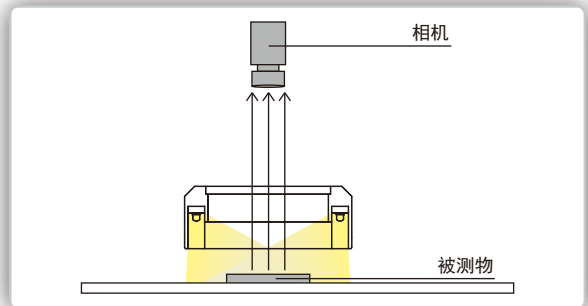
- 采用方形结构的扩散光源设计，使上方安装的LED照射光穿过扩散板，从四个方向以低角度向被测物体照射扩散光。
- 是检测方形被测物的最佳低角度光源，可以有效的消除由于表面光滑而引起的反光投影。

应用领域：

- 印刷字符、标志、条码、凹凸形状的识别
- 表面碰伤、划伤等缺陷的检测
- 侧面突出物的检测
- 电路板引线的检测

选型指南：

Model: WLFL2 — SQ 48 — R
 系列名称 外径 光源颜色



产品参数表

外径 (mm) : 32,48,75,95,120
 光源颜色: R (red) /G (green) /B (blue) /W (white) /IR (850, 940) /UV (365, 390)
 功耗: W, B, G, UV的功耗参照<功耗1> R, IR的功耗参照<功耗2>

Unit:mm

型号	A	B	C	D	功耗1(W)	功耗2(W)	选件	推荐光源控制器	图号
WLFL2-SQ32-□□	32	11	15	15	1.7	1.2	反射板	WLPR2 WLPR WLPD WLEU	1
WLFL2-SQ48-□□	48	27	30	20	3.5	2.3			
WLFL2-SQ75-□□	75	54	58	40	5.2	3.5			
WLFL2-SQ95-□□	95	74	80	60	6.9	4.6			
WLFL2-SQ120-□□	120	99	105	85	10.4	6.9			

* 选用光源控制器时，应选择大于光源总功率20%以上的光源控制器

光源控制器 > P37

选件 > P47

延长线 > P48