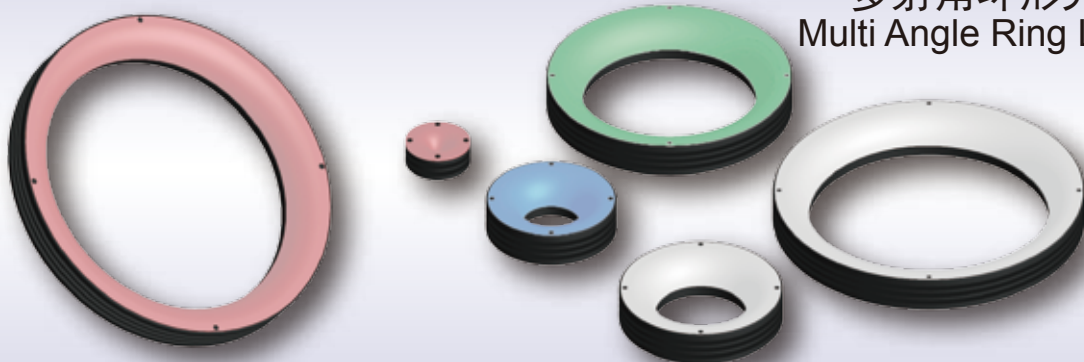


多射角环形光源 Multi Angle Ring Lights



产品特点：

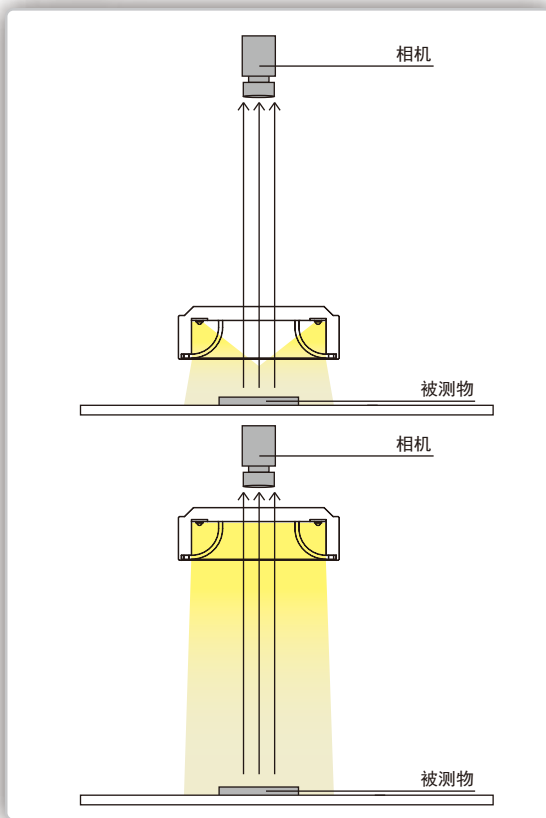
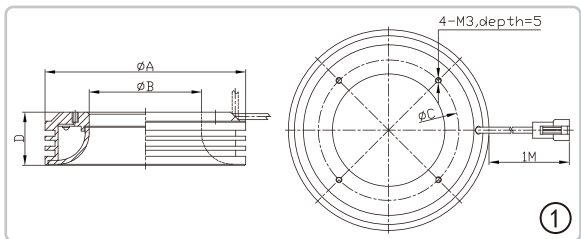
- 因采用独特的照射结构，使LED照射光均匀地扩散照射。可通过调节光源的不同工作距离，形成不同角度的照射环境，以满足不同类型的检测。
- 使用表面贴装式LED和高均匀的扩散板，形成高亮且均匀的扩散光的照射。

应用领域：

- 线路板的元器件检测
- 表面具有光泽物体的划痕、凹凸、污点检测
- 印刷文字、标志、条码识别和缺陷检测
- 金属器件边缘定位、尺寸测量、伤痕检测

选型指南：

Model: WLDR2 — M 60 — R
 系列名称 外径 光源颜色



产品参数表

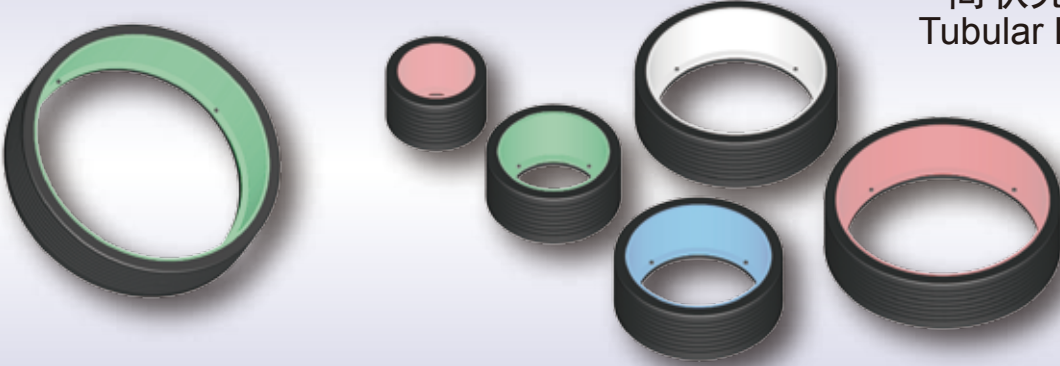
外径 (mm) : 40,60,80,100,130,150,170,190,210
 光源颜色: R (red) /G (green) /B (blue) /W (white) /IR (850, 940) /UV (365, 390)
 功耗: W, B, G, UV的功耗参照<功耗1> R, IR的功耗参照<功耗2>

Unit:mm

型号	A	B	C	D	功耗1(W)	功耗2(W)	选件	推荐光源控制器	图号
WLDR2-M40-□□	40	8	20	20.5	2.9	2.5	—	WLPR2 WLPR WLPD WLEU	1
WLDR2-M60-□□	60	16	30	26.5	5.8	4.9			
WLDR2-M80-□□	80	36	55	26.5	8.6	7.3			
WLDR2-M100-□□	100	56	70	26.5	11.5	9.8			
WLDR2-M130-□□	130	86	100	26.5	15.8	13.5			
WLDR2-M150-□□	150	106	120	26.5	17.3	14.7			
WLDR2-M170-□□	170	126	140	26.5	19.1	16.3			
WLDR2-M190-□□	190	146	160	26.5	21.3	18.1			
WLDR2-M210-□□	210	166	180	26.5	23.1	19.6			

* 选用光源控制器时，应选择大于光源总功率20%以上的光源控制器

筒状光源 Tubular Lights



产品特点:

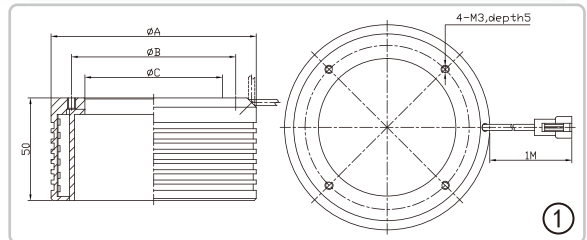
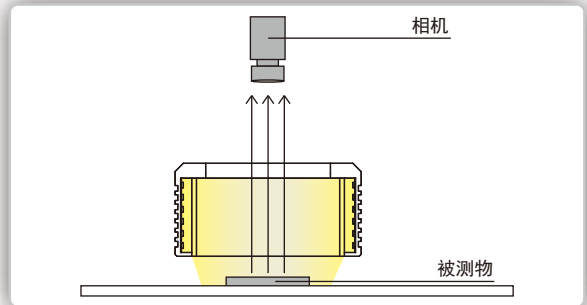
- 筒状光源侧壁内高密度排布贴片式LED，从侧面向被测物照射。

应用领域:

- 曲面、镜面的缺陷检测
- 金属、玻璃等具有光泽物体的表面检测

选型指南:

Model: WLDR2 — UM 100 — R
 系列名称 外径 光源颜色



产品参数表

外径 (mm) : 75, 100, 125, 150, 175, 200

光源颜色: R (red) /G (green) /B (blue) /W (white) /IR (850, 940) /UV (365, 390)

功耗: W, B, G, UV的功耗参照<功耗1> R, IR的功耗参照<功耗2>

Unit:mm

型号	A	B	C	功耗1(W)	功耗2(W)	选件	推荐光源控制器	图号
WLDR2-UM75-□□	75	55	42	11.9	10.6	—	WLPR2 WLPR WLPD WLEU	1
WLDR2-UM100-□□	100	80	67	16.2	14.4			
WLDR2-UM125-□□	125	105	92	20.5	18.2			
WLDR2-UM150-□□	150	130	117	24.8	22.1			
WLDR2-UM175-□□	175	155	142	29.2	25.9			
WLDR2-UM200-□□	200	180	167	33.5	29.8			

* 选用光源控制器时，应选择大于光源总功率20%以上的光源控制器

光源控制器 > P37

选件 > P47

延长线 > P48